

FICHE D'HOMOLOGATION HOMOLOGATION FORM

005-BK-99



COMMISSION INTERNATIONALE DE KARTING – FIA



CARROSSERIE / BODYWORK

KIT DE MONTAGE CARENAGE AVANT / FRONT FAIRING MOUNTING KIT

Constructeur	<i>Manufacturer</i>	RIGHETTI RIDOLFI spa
Marque	<i>Make</i>	RIGHETTI RIDOLFI
Modèle	<i>Model</i>	XTR
Catégorie	<i>Category</i>	Toutes / All
Durée de l'homologation	<i>Validity of the homologation</i>	3 ans / years
Nombre de pages	<i>Number of pages</i>	3

La présente Fiche d'Homologation reproduit descriptions, illustrations et dimensions au moment de l'homologation CIK-FIA.

This Homologation Form reproduces descriptions, illustrations and dimensions at the moment of the CIK-FIA homologation.

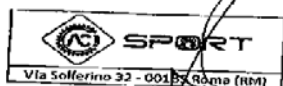


PHOTOS VUE DE DEVANT, DE DESSUS ET DE COTÉ, DU KIT DE MONTAGE CARENAGE AVANT AVEC SUPPORTS

PHOTO FROM FRONT, ABOVE AND SIDE OF FRONT FAIRING MOUNTING KIT WITH SUPPORTS

Signature et tampon de l'ASN
Signature and stamp of the ASN

Signature et tampon de la CIK-FIA
Signature and stamp of the CIK-FIA



Handwritten signature

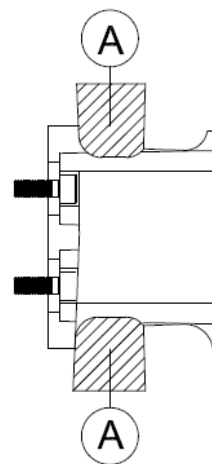
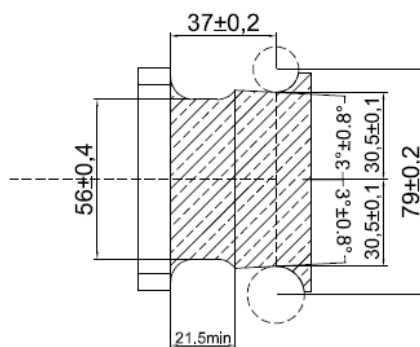
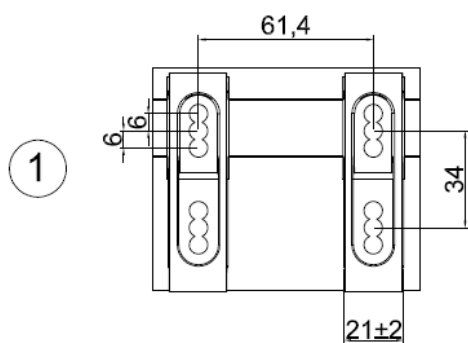
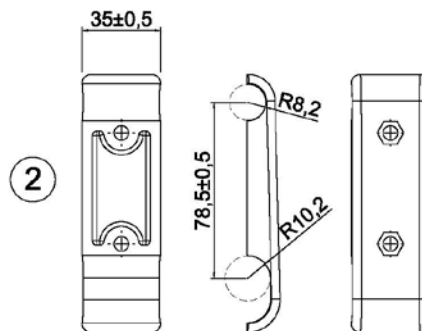
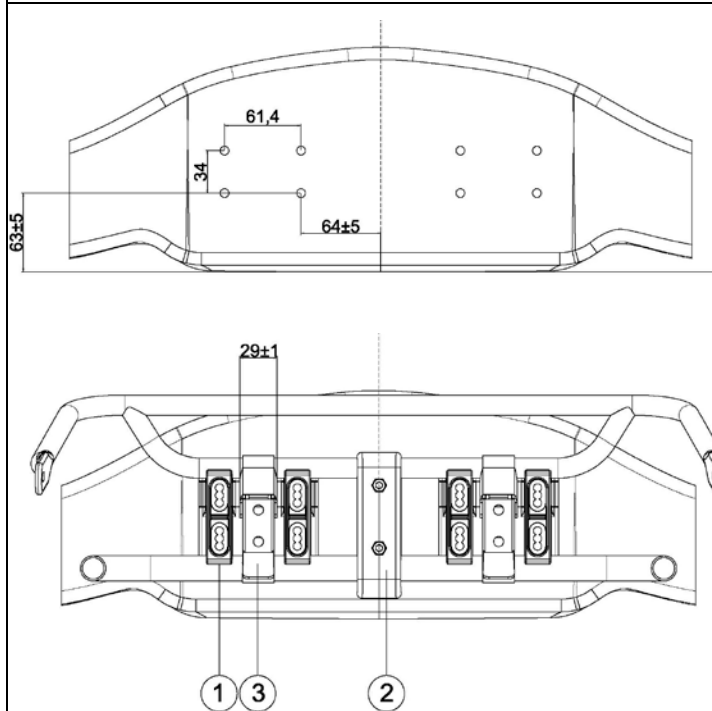


KIT DE MONTAGE CARÉNAGE AVANT AVEC SUPPORTS

Dessin technique

FRONT FAIRING MOUNTING KIT WITH SUPPORTS

Technical drawing



A) Aucune partie (des vis par exemple) n'est admise dans cette zone.

A) No parts (of the screws for example) are admitted in this area.

1) Kit de support de montage pour carénage avant (2 pièces + 8 vis au total).

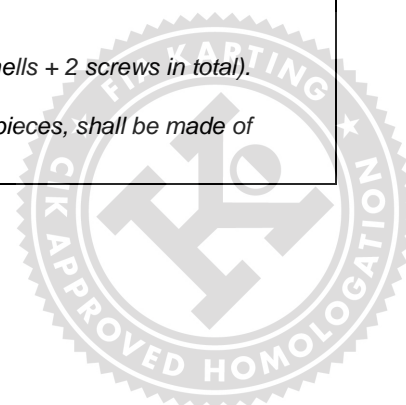
1) Mounting bracket kit for front fairing (2 pieces + 8 screws in total).

2) Support de pare-chocs avant (2 demi-coques + 2 vis au total).

2) Front bumper support (2 half shells + 2 screws in total).

3) Brides à crochet réglables (les 2 pièces doivent être fabriquées en métal).

3) Adjustable hook clamps (the 2 pieces, shall be made of metal).



**CARÉNAGE AVANT &
KIT DE MONTAGE CARÉNAGE AVANT**

Dessin technique éclaté

**FRONT FAIRING &
FRONT FAIRING MOUNTING KIT**

Exploded technical drawing

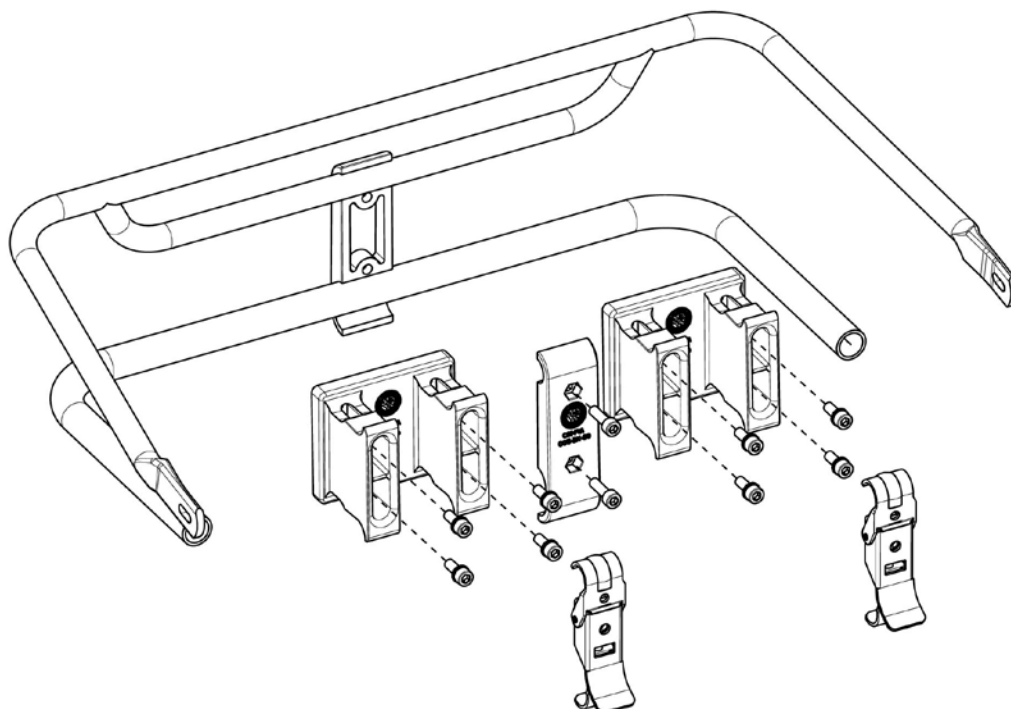


PHOTO DU MARQUAGE DU NUMERO
D'HOMOLOGATION (et du logo CIK-FIA sur les
éléments plastiques)

PHOTO OF THE HOMOLOGATION NUMBER
MARKING (and of the CIK-FIA logo on the
plastic parts)

Le marquage doit rester clairement visible en permanence
The marking must be clearly visible at all times

