

FICHE D'HOMOLOGATION / HOMOLOGATION FORM

005-B2-02



COMMISSION INTERNATIONALE DE KARTING - FIA



SYSTEME DE FREINAGE / BRAKING SYSTEM 2 WP

Constructeur / <i>Manufacturer</i>	Righetti Ridolfi
Marque / <i>Make</i>	Righetti Ridolfi
Modèle / <i>Model</i>	MA20-2
Catégorie / <i>Category</i>	Sans boîte de vitesses / <i>Non-gearbox</i>
Durée de l'homologation / <i>Validity of the Homologation</i>	2 ans / 2 years
Nombre de pages / <i>Number of pages</i>	4
La présente Fiche d'Homologation reproduit descriptions, illustrations et dimensions du système de freinage au moment de l'homologation CIK-FIA.	<i>This Homologation Form reproduces descriptions, illustrations and dimensions of the braking system at the time of the CIK-FIA homologation.</i>

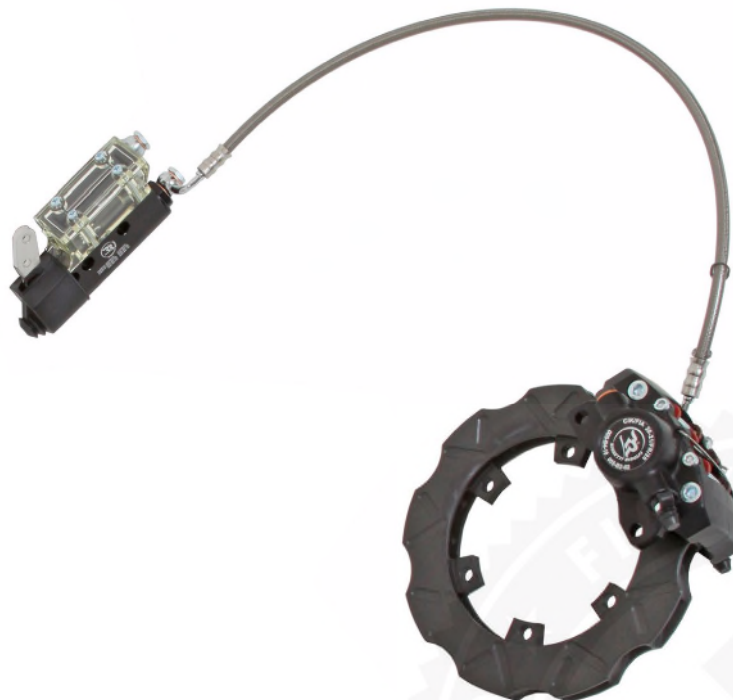
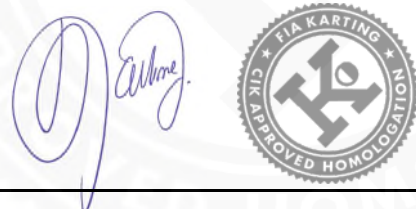


Photo vue de dessus du système complet / *Photo from above of complete system*

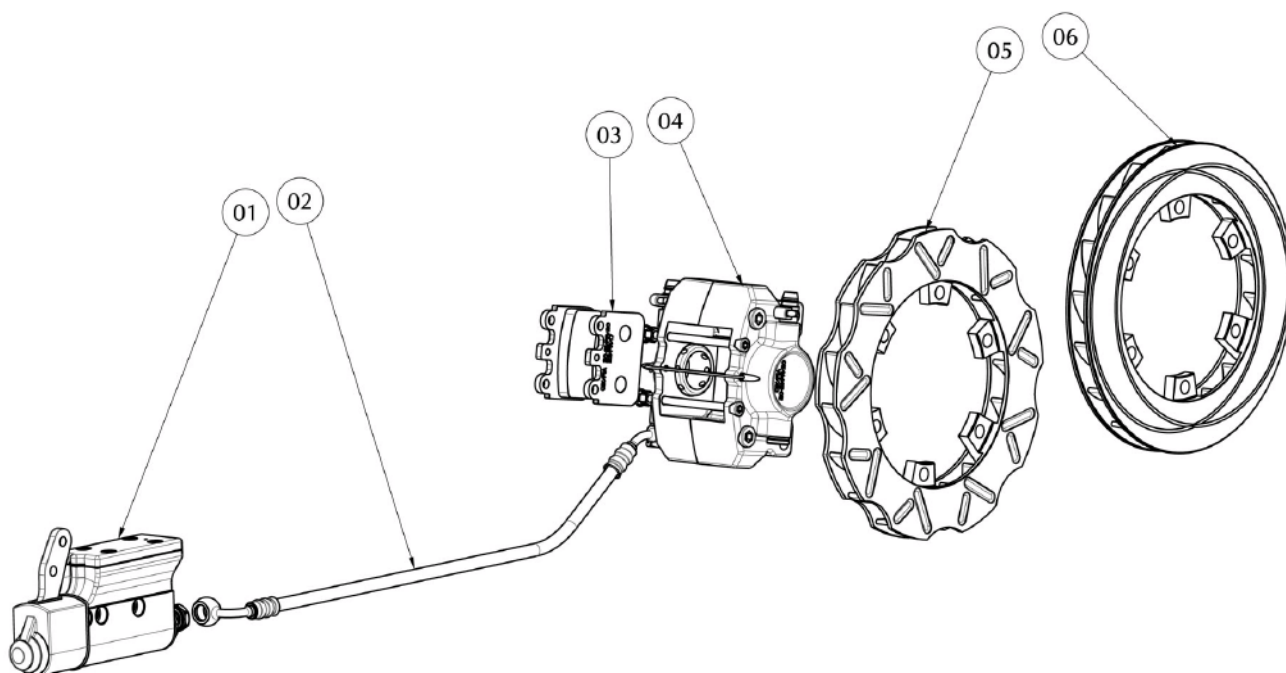
**Signature et tampon de l'ASN /
Signature and stamp of the ASN**

**Signature et tampon de la CIK-FIA /
Signature and stamp of the CIK-FIA**



A

Dessin technique / Technical drawing
Dessin technique explosé / Exploded technical drawing



Le dessin technique doit montrer les éléments ci-après : maître-cylindre, régulateur, répartiteur, tuyaux, étriers, plaquettes et disques (numérotation selon tableau ci-dessous) /
The technical drawing must show the following: Master cylinder, regulator, distributor, lines, calipers, pads and discs (with numbering according to the table below)

N°	Désignation / Designation	Référence catalogue / Catalogue reference
1	Maître-Cylindre / Brake Pump	KB030
2	Tuyaux / Lines	KT308T
3	Plaquettes / Pads	KB205R
4	Étriers / Caliper	KB200
5	Disques / Discs Ø 195	K239-18-195-FLOT
6	Disques / Discs Ø 194	K239-18-195-R-FLOT

B	Description technique / Technical description		
	Nombre de maîtres-cylindres / <i>Number of master cylinders</i>	1	
	Ø alésage / <i>Bore Ø</i>	22.2 mm	
	Nombre de pistons / <i>Number of pistons</i>	2	par étrier / <i>per caliper</i>
	Ø alésage de l'étrier / <i>Caliper bore Ø</i>	32 mm	
	Nombre de plaquettes / <i>Number of pads</i>	2	par étrier / <i>per caliper</i>
	Nombre d'étriers / <i>Number of calipers</i>	1	
	Matériau des étriers / <i>Caliper material</i>	Aluminium	
	Disque ventilé / <i>Ventilated disc</i>	Oui / <i>Yes</i>	
	Epaisseur du disque neuf / <i>Thickness of new disc</i>	18mm	± 1 mm
	Ø extérieur du disque / <i>External Ø of the disc</i>	194 / 195 mm	± 1.5 mm
	Longueur hors-tout des plaquettes / <i>Overall length of the pads</i>	58mm	± 1.5 mm
	Longueur du matériau de friction / <i>Length of the friction material</i>	55 mm	± 1.5 mm
	Hauteur du matériau de friction / <i>Height of the friction material</i>	28 mm	± 1.5 mm

C	Photo du frein arrière / Photo of rear brake
	
	Etrier et disque uniquement / <i>Caliper and disc only</i>

D	Photo du marquage du numéro d'homologation / Photo of the homologation number marking	
	Maître-cylindre / Master cylinder	Tuyaux / Lines
		
	Etriers / Calipers	Plaquettes / Pads
		
	Disques / Discs	
		
<p>Le marquage doit rester clairement visible en permanence. / The marking must be clearly visible at all times.</p>		