

# FICHE D'HOMOLOGATION / HOMOLOGATION FORM

005-BR-88



## COMMISSION INTERNATIONALE DE KARTING - FIA



### PROTECTION DES ROUES ARRIERE / REAR WHEEL PROTECTION

Constructeur / <i>Manufacturer</i>	Righetti Ridolfi Spa
Marque / <i>Make</i>	Righetti Ridolfi
Modèle / <i>Model</i>	XTR20
Catégorie / <i>Categorie</i>	Group 3
Durée de l'homologation / <i>Validity of the Homologation</i>	4 ans / <i>4years</i>
Nombre de pages / <i>Number of pages</i>	4
La présente Fiche d'Homologation reproduit descriptions, illustrations et dimensions du protection des roues arrière au moment de l'homologation CIK-FIA.	<i>This Homologation Form reproduces descriptions, illustrations and dimensions of the rear wheel protection at the moment of the CIK-FIA homologation.</i>



Photos vue de arriere de la protection avec supports / *Photo of the rear of the protection with supports*

Signature et tampon de l'ASN /  
*Signature and stamp of the ASN*



Signature et tampon de la CIK-FIA /  
*Signature and stamp of the CIK-FIA*

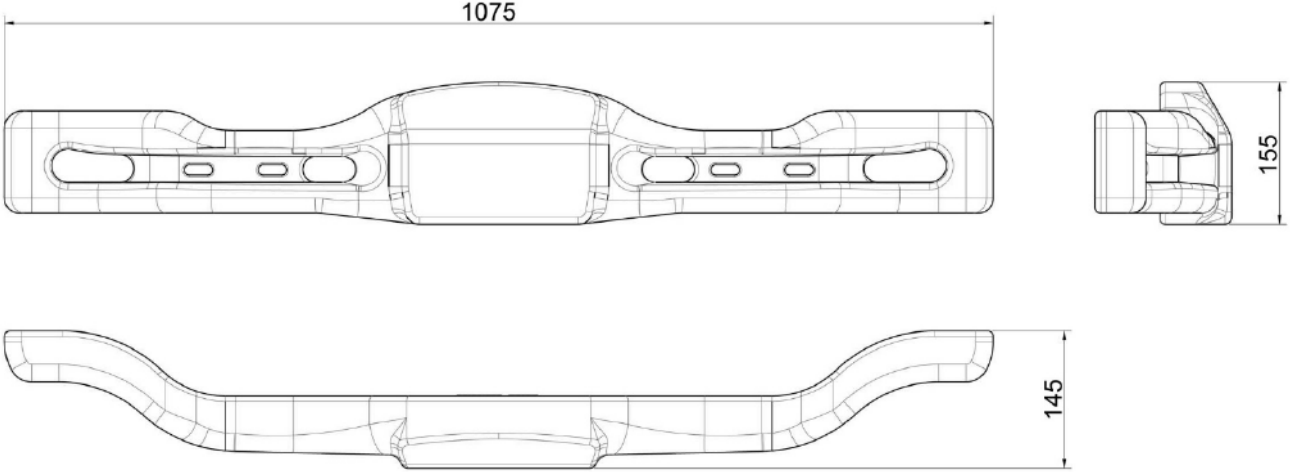


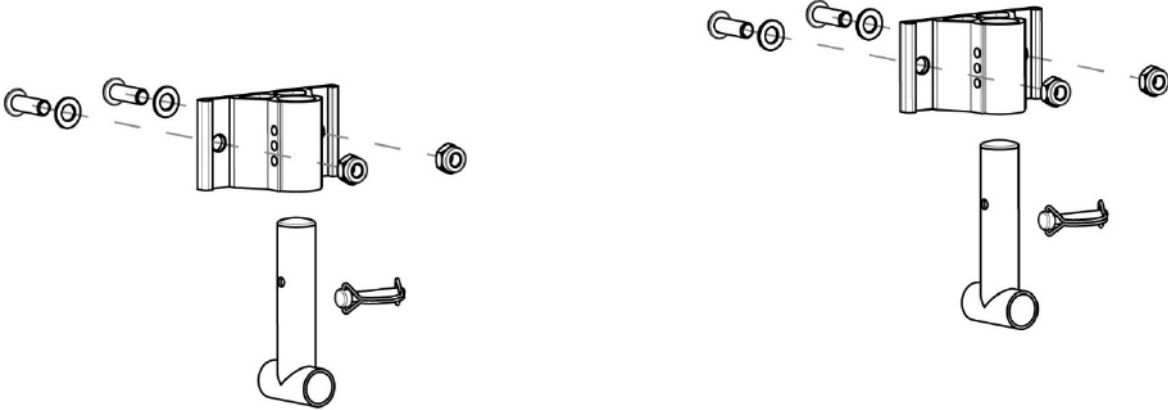
**Photo vue dessus avec supports / Photo from above with supports**



**Photo vue de côté avec supports / Photo from the side with supports**



<b>A</b>	<b>Cotes / Dimensions</b>	
<b>Protection des roues arrière sans supports / Rear wheel protection without supports</b>		
Dessin technique (Dimensions d'encombrement) / <i>Technical drawing (Main external dimensions)</i>		
Protection seule masse en gramme / <i>Protection only mass in gram</i>	1073 gr	± 10 %
		

<b>B</b>	<b>Supports de fixation / Attachment supports</b> Dessin technique explosé / <i>Exploded technical drawing</i>	
Support masse en gramme / Support mass in gram	753 gr	± 5 %
		

C

**Photo du marquage de numéro d'homologation et CIK-FIA logo /  
Photo of marking of homologation number and CIK-FIA logo**

Protection arriere sur les éléments plastiques / *Rear protection plastic part*



Supports / *Supports*



Le marquage et le numéro d'homologation doivent rester clairement visibles en permanence. /  
*The marking and the homologation number must remain clearly visible permanently.*