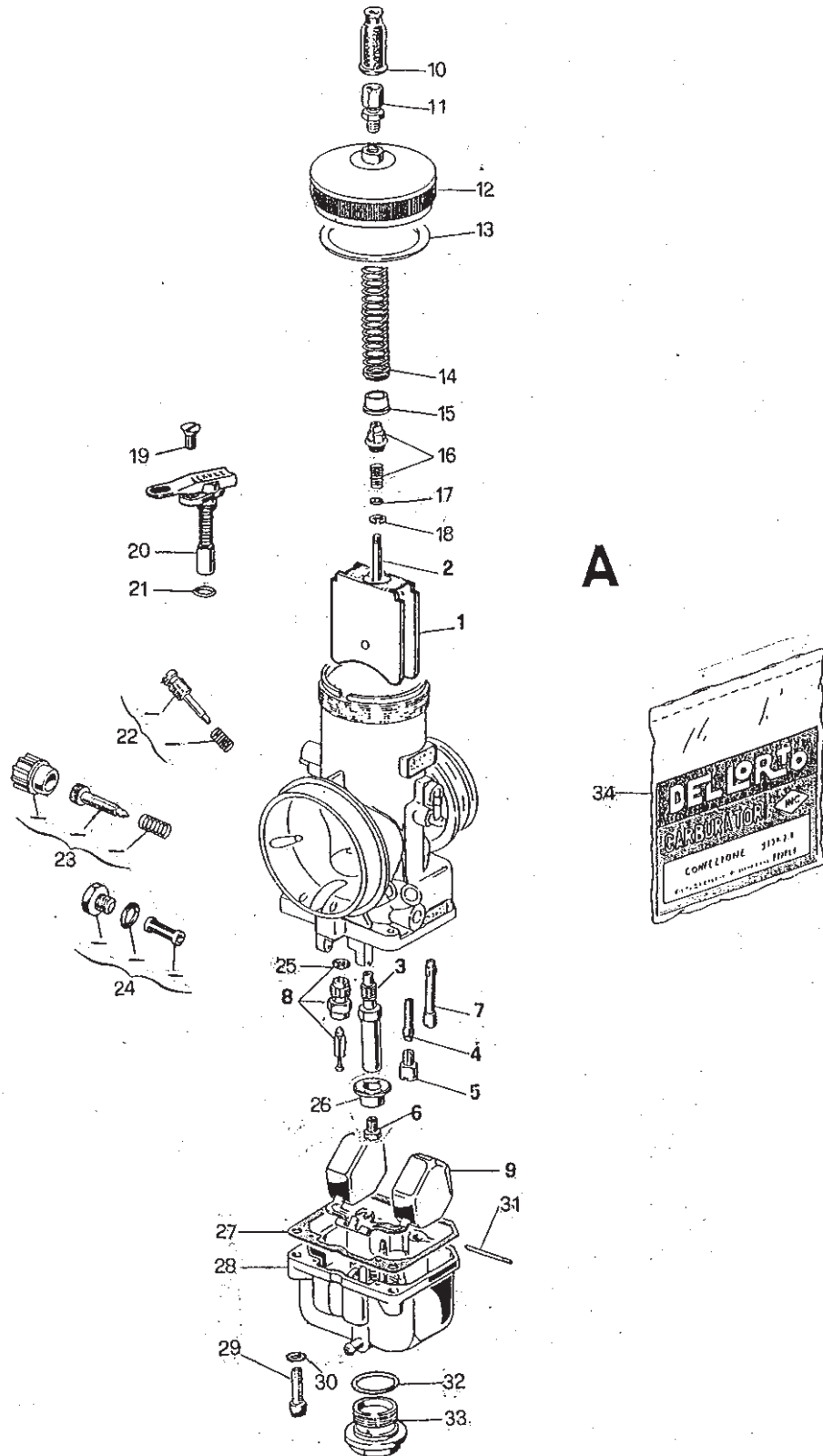


DELORIO

ESPLOSO CARB. VHSH 30 CS a REG. 9303



DISTINTA PARTI DI RICAMBIO CARBURATORE VSH 30 CS REG. 9303

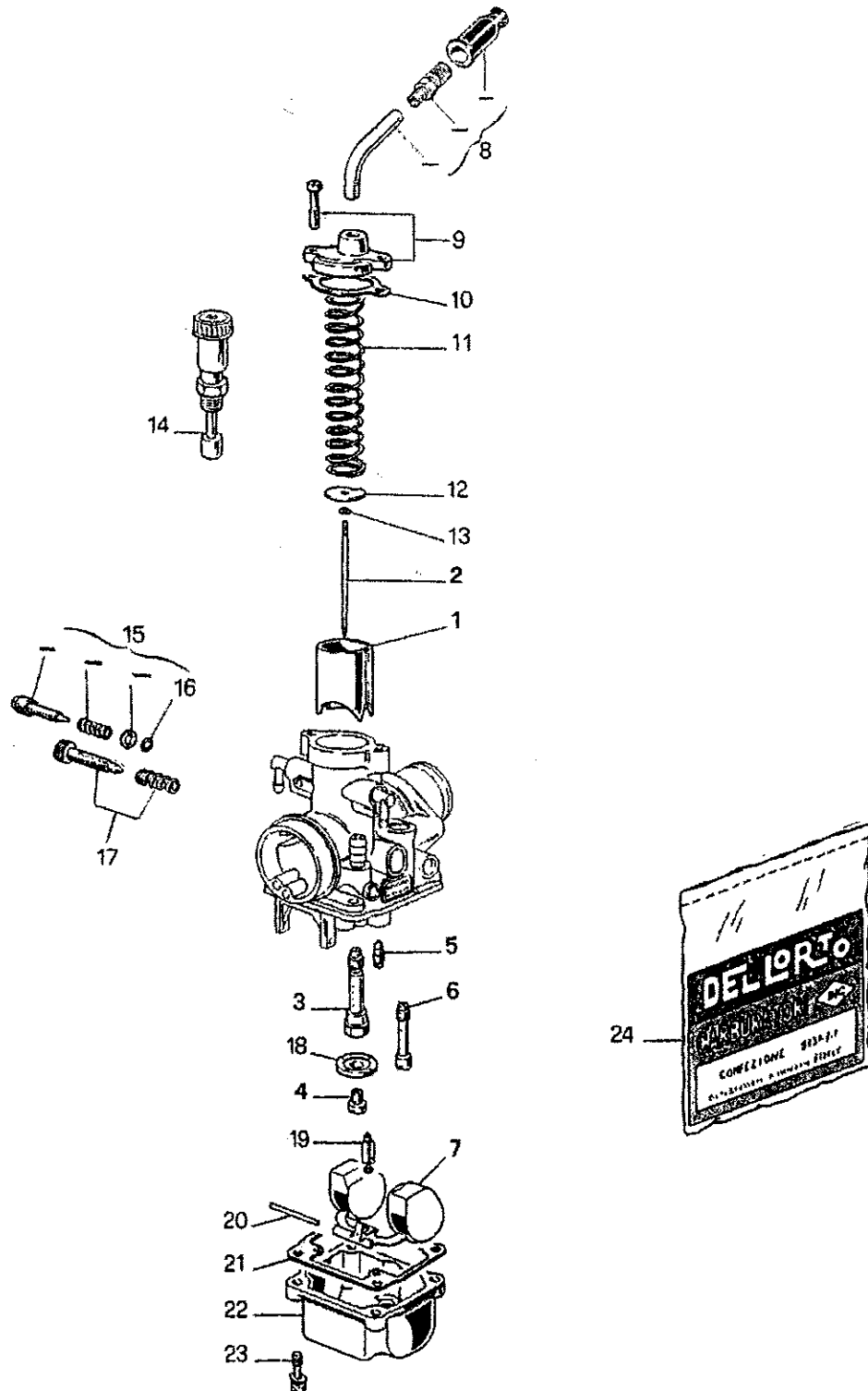
STANDARD – KART 125 RACING – 125cc.

| FIG. | NUMERO | DENOMINAZIONE |
|------------------------------------------|------------|---------------------------------------|
| <u>PARTICOLARI DI TARATURA</u> | | |
| 1. | 16565 x 64 | VALVOLA GAS 50 |
| 2. | 8530 x 08 | SPILLO CONICO K 98 3 [^] |
| 3. | 12539 x 28 | POLVERIZZATORE DP 268 |
| 4. | 13086 x 02 | GETTO EMULSIONATORE MINIMO 48 |
| 5. | 12995 x 02 | GETTO MINIMO 60 |
| 6. | 6413 x 02 | GETTO MASSIMO 180 |
| 7. | 6217 x 02 | GETTO AVVIAMENTO 60 |
| 8. | 8649 x 33 | VALVOLA A SPILLO 300 |
| 9. | 12630 x 80 | GALLEGGIANTE 1 |
| <u>PARTICOLARI SENZA TARATURA</u> | | |
| 10. | 14050 - 06 | CAPPUCCIO |
| 11. | 8931 - 37 | VITE tendifilo |
| 12. | 16309 - 53 | COPERCHIO camera miscela |
| 13. | • | GUARNIZIONE coperchio camera miscela |
| 14. | 16344 - 61 | MOLLA richiamo valvola gas |
| 15. | 14416 - 52 | FONDELLO guida molla |
| 16. | 16663 - 04 | NIPPLO valvola gas + 17013 – 61 MOLLA |
| 17. | 10825 - 23 | RONDELLA |
| 18. | 9596 - 21 | FERMAGLIO spillo conico |
| 19. | 11752 - 36 | VITE fissaggio dispositivo avviamento |
| 20. | 8294 - 64 | DISPOSITIVO avviamento |
| 21. | • | GUARNIZIONE dispositivo avviamento |
| 22. | 53091 - 78 | KIT vite regolazione aria |
| 23. | 53090 - 78 | KIT vite regolazione valvola gas |
| 24. | 53089 - 78 | KIT filtro benzina |
| 25. | • | GUARNIZIONE valvola a spillo |
| 26. | 12546 - 52 | FONDELLO |
| 27. | • | GUARNIZIONE vaschetta |
| 28. | 14414 - 96 | VASCHETTA |
| 29. | 14858 - 36 | VITE fissaggio vaschetta |
| 30. | 4957 - 23 | RONDELLA |
| 31. | 12692 - 22 | PERNO galleggiante |
| 32. | • | GUARNIZIONE tappo |
| 33. | 16316 - 34 | TAPPO vaschetta |
| 34. | 52611 - 77 | BUSTA guarnizioni |

• = Contenuto nella busta guarnizioni.

02/02/2009

ESPLOSO CARBURATORE REG. 2523 PHBG 18 BS



DELL'ORTO S.p.A.

Sede Legale:
Via R. Sanzio, 2 - 20831 Seregno (MB) - Italia

Sede Operativa e Uffici:
Via Kennedy, 7 - 22060 Cabiato (CO) - Italia
T. +39 031.7692111 - F. +39 031.7692216 C.P. 92
www.dellorto.it - staff@dellorto.it
<http://www.dellorto.it/privacy.asp>

Cap. Soc. int. vers 5.160.000€
CF 00685940157 - PI 02830910960
Registro delle imprese di Monza e Brianza n° 00685940157

DISTINTA PARTI RICAMBIO CARBURATORE PHBG 18 BS REG. 02523**STANDARD KART/MINIMOTO**

| FIG. | NUMERO | DENOMINAZIONE |
|---------------------------------------|---------------|-------------------------|
| <u>PARTICOLARI DI TARATURA</u> | | |
| 1 | 9475 x 64 | VALVOLA GAS 40 |
| 2 | 9595 x 08 | SPILLO CONICO W 23/2a |
| 3 | 9511 x 28 | POLVERIZZATORE AN 266 |
| 4 | 1486 x 02 | GETTO MASSIMO 97 |
| 5 | 1488 x 02 | GETTO MINIMO 50 |
| 6 | 9501 x 02 | GETTO AVVIAMENTO 60 |
| 7 | 9450 x 80 | GALLEGGIANTE 01 gr. 4.0 |

PARTICOLARI SENZA TARATURA

| | | |
|----|------------|----------------------------|
| 8 | 53036 - 78 | KIT tubetto 90° |
| 9 | 53031 - 78 | KIT coperchio |
| 10 | * | GUARNIZIONE |
| 11 | 9597 - 61 | MOLLA |
| 12 | 14958 - 21 | PIASTRINA |
| 13 | 9596 - 21 | FERMAGLIO |
| 14 | 9538 - 64 | DISPOSITIVO avviamento |
| 15 | 53024 - 78 | KIT vite reg. miscela min. |
| 16 | * | GUARNIZIONE |
| 17 | 53027 - 78 | KIT vite reg. valvola gas |
| 18 | 9779 - 52 | FONDELLO |
| 19 | 2838 - 05 | Spillo benzina |
| 20 | 9506 - 22 | PERNO |
| 21 | * | GUARNIZIONE |
| 22 | 9444 - 96 | VASCETTA |
| 23 | 18226 - 36 | VITE |
| 24 | 52526 - 77 | BUSTA guarnizioni |

□

* Contenuto nel kit guarnizioni.

18/09/2013

**DELL'ORTO S.p.A.****Sede Legale:**

Via R. Sanzio, 2 - 20831 Seregno (MB) - Italia

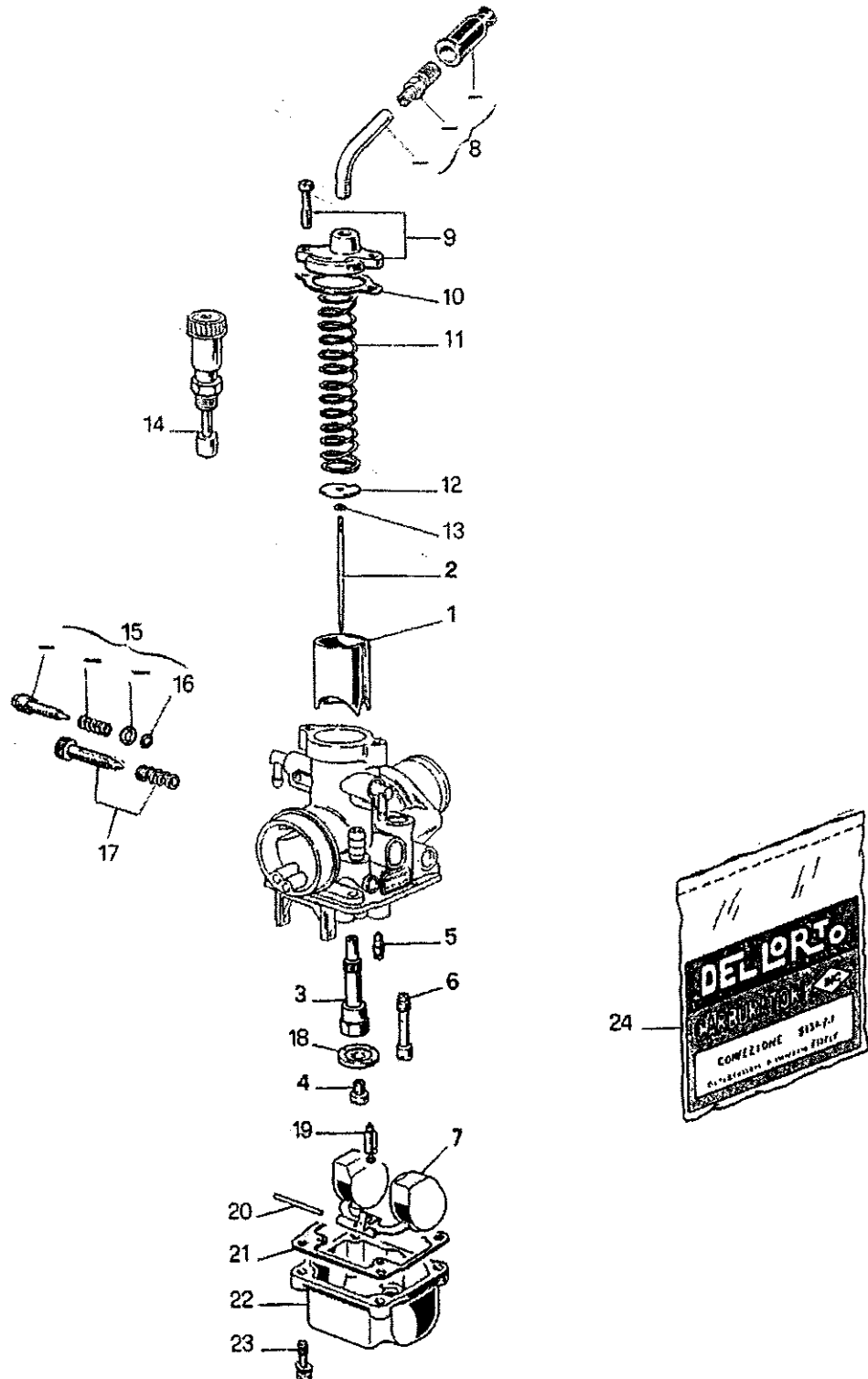
Sede Operativa e Uffici:Via Kennedy, 7 - 22060 Cabiato (CO) - Italia
T. +39 031.7692111 - F. +39 031.7692216 C.P. 92
www.dellorto.it - staff@dellorto.it
<http://www.dellorto.it/privacy.asp>

Cap. Soc. int. vers 5.160.000€

CF 00685940157 - PI 02830910960

Registro delle imprese di Monza e Brianza n° 00685940157

ESPLOSO CARBURATORE REG. 2913 PHBG 18 BS



DELL'ORTO S.p.A.

Sede Legale:

Via R. Sanzio, 2 - 20831 Seregno (MB) - Italia

Sede Operativa e Uffici:

Via Kennedy, 7 - 22060 Cabiato (CO) - Italia
T. +39 031.7692111 - F. +39 031.7692216 C.P. 92
www.dellorto.it - staff@dellorto.it
<http://www.dellorto.it/privacy.asp>

Cap. Soc. int. vers 5.160.000€

CF 00685940157 - PI 02830910960

Registro delle imprese di Monza e Brianza n° 00685940157

DISTINTA PARTI RICAMBIO CARBURATORE PHBG 18 BS REG. 02913**STANDARD KART/MINIMOTO**

| FIG. | NUMERO | DENOMINAZIONE |
|---------------------------------------|---------------|-------------------------|
| <u>PARTICOLARI DI TARATURA</u> | | |
| 1 | 9475 x 64 | VALVOLA GAS 40 |
| 2 | 9595 x 08 | SPILLO CONICO W 23/2a |
| 3 | 9654 x 28 | POLVERIZZATORE AU 262 |
| 4 | 1486 x 02 | GETTO MASSIMO 68 |
| 5 | 1488 x 02 | GETTO MINIMO 60 |
| 6 | 9501 x 02 | GETTO AVVIAMENTO 60 |
| 7 | 9450 x 80 | GALLEGGIANTE 01 gr. 4.0 |

PARTICOLARI SENZA TARATURA

| | | |
|----|------------|----------------------------|
| 8 | 53036 - 78 | KIT tubetto 90° |
| 9 | 53031 - 78 | KIT coperchio |
| 10 | * | GUARNIZIONE |
| 11 | 9597 - 61 | MOLLA |
| 12 | 14958 - 21 | PIASTRINA |
| 13 | 9596 - 21 | FERMAGLIO |
| 14 | 9538 - 64 | DISPOSITIVO avviamento |
| 15 | 53024 - 78 | KIT vite reg. miscela min. |
| 16 | * | GUARNIZIONE |
| 17 | 53027 - 78 | KIT vite reg. valvola gas |
| 18 | 9779 - 52 | FONDELLO |
| 19 | 2838 - 05 | Spillo benzina |
| 20 | 9506 - 22 | PERNO |
| 21 | * | GUARNIZIONE |
| 22 | 9444 - 96 | VASCETTA |
| 23 | 18226 - 36 | VITE |
| 24 | 52526 - 77 | BUSTA guarnizioni |

□

* Contenuto nel kit guarnizioni.

18/09/2013

**DELL'ORTO S.p.A.****Sede Legale:**

Via R. Sanzio, 2 - 20831 Seregno (MB) - Italia

Sede Operativa e Uffici:Via Kennedy, 7 - 22060 Cabiato (CO) - Italia
T. +39 031.7692111 - F. +39 031.7692216 C.P. 92
www.dellorto.it - staff@dellorto.it
<http://www.dellorto.it/privacy.asp>

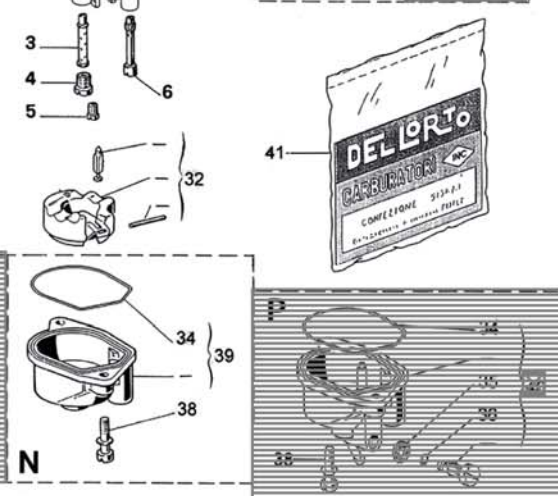
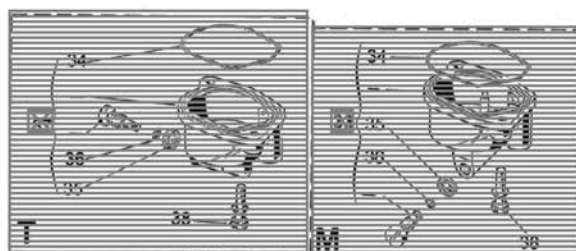
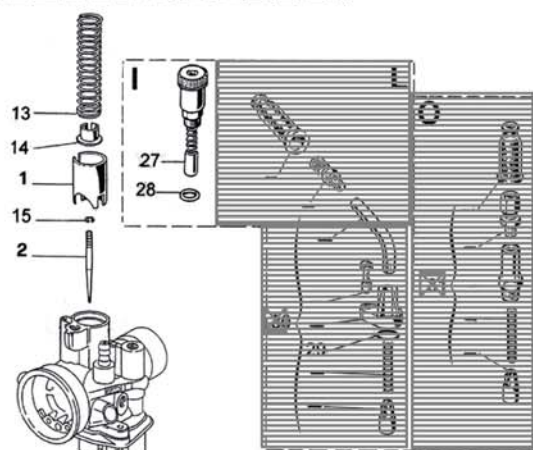
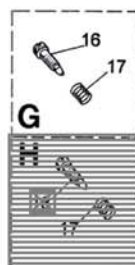
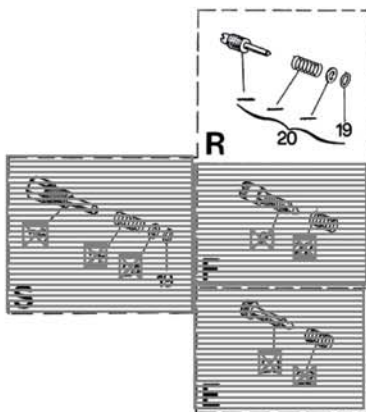
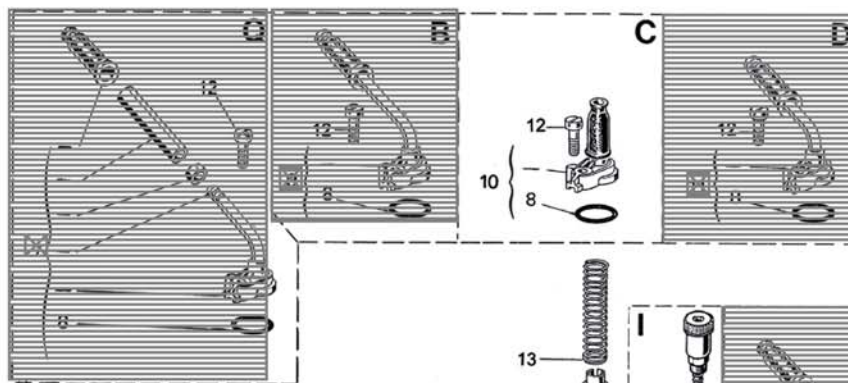
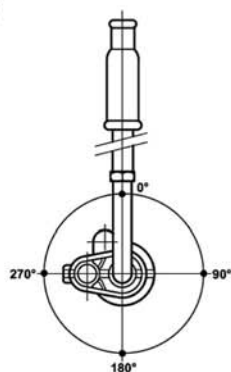
Cap. Soc. int. vers 5.160.000€

CF 00685940157 - PI 02830910960

Registro delle imprese di Monza e Brianza n° 00685940157

COD. 15396-96

COD. 14699-96



| n | codice | descrizione | qta |
|----|-------------|------------------------|-----|
| 0 | 03139 | PHBN 14 MS | 1 |
| 1 | 1536240 64 | VALVOLA GAS | 1 |
| 2 | 1625011 08 | SPILLO CONICO A | 1 |
| 3 | 14671212 28 | POLVERIZZATORE GA | 1 |
| 4 | 0641375 02 | GETTO | 1 |
| 5 | 1160038 02 | GETTO | 1 |
| 6 | 0621750 02 | GETTO | 1 |
| 8 | 5262000 77 | BUSTA GUARNIZIONI | 1 |
| 10 | 1416600 53 | COPERCHIO VALVOLA | 1 |
| 12 | 0752600 36 | VITE | 1 |
| 13 | 1505800 61 | MOLLA | 1 |
| 14 | 1368700 21 | FERMAGLIO | 1 |
| 15 | 1368100 21 | ANELLO | 1 |
| 16 | 1405600 37 | VITE | 1 |
| 17 | 0141100 61 | MOLLA | 1 |
| 19 | 5262000 77 | BUSTA GUARNIZIONI | 1 |
| 20 | 5308600 78 | KIT VITE REG. VALVOLA | 1 |
| 27 | 0836600 64 | DISPOSITIVO AVVIAMENTO | 1 |
| 28 | 5262000 77 | BUSTA GUARNIZIONI | 1 |
| 29 | 5262000 77 | BUSTA GUARNIZIONI | 1 |
| 32 | 5305300 78 | KIT GALLEGGIANTE | 1 |
| 34 | 5262000 77 | BUSTA GUARNIZIONI | 1 |
| 35 | 5262000 77 | BUSTA GUARNIZIONI | 1 |
| 36 | 5262000 77 | BUSTA GUARNIZIONI | 1 |
| 38 | 1370900 36 | VITE | 2 |
| 39 | 1367800 96 | VASCHETTA | 1 |
| 41 | 5262000 77 | BUSTA GUARNIZIONI | 1 |