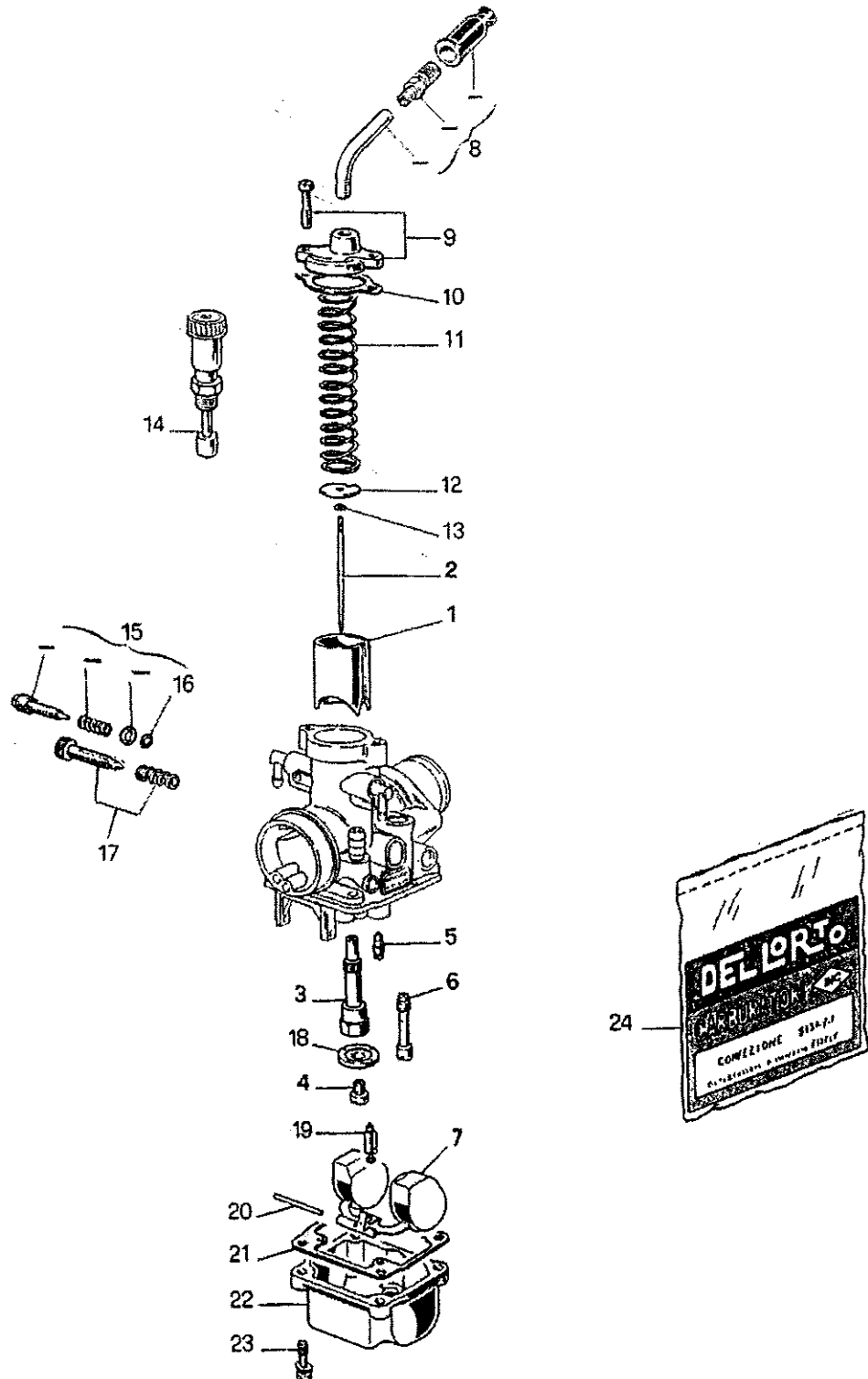


ESPLOSO CARBURATORE REG. 2913 PHBG 18 BS



DELL'ORTO S.p.A.

Sede Legale:

Via R. Sanzio, 2 - 20831 Seregno (MB) - Italia

Sede Operativa e Uffici:

Via Kennedy, 7 - 22060 Cabiato (CO) - Italia
 T. +39 031.7692111 - F. +39 031.7692216 C.P. 92
www.dellorto.it - staff@dellorto.it
<http://www.dellorto.it/privacy.asp>

Cap. Soc. int. vers 5.160.000€

CF 00685940157 - PI 02830910960

Registro delle imprese di Monza e Brianza n° 00685940157

DISTINTA PARTI RICAMBIO CARBURATORE PHBG 18 BS REG. 02913**STANDARD KART/MINIMOTO**

FIG.	NUMERO	DENOMINAZIONE
<u>PARTICOLARI DI TARATURA</u>		
1	9475 x 64	VALVOLA GAS 40
2	9595 x 08	SPILLO CONICO W 23/2a
3	9654 x 28	POLVERIZZATORE AU 262
4	1486 x 02	GETTO MASSIMO 68
5	1488 x 02	GETTO MINIMO 60
6	9501 x 02	GETTO AVVIAMENTO 60
7	9450 x 80	GALLEGGIANTE 01 gr. 4.0

PARTICOLARI SENZA TARATURA

8	53036 - 78	KIT tubetto 90°
9	53031 - 78	KIT coperchio
10	*	GUARNIZIONE
11	9597 - 61	MOLLA
12	14958 - 21	PIASTRINA
13	9596 - 21	FERMAGLIO
14	9538 - 64	DISPOSITIVO avviamento
15	53024 - 78	KIT vite reg. miscela min.
16	*	GUARNIZIONE
17	53027 - 78	KIT vite reg. valvola gas
18	9779 - 52	FONDELLO
19	2838 - 05	Spillo benzina
20	9506 - 22	PERNO
21	*	GUARNIZIONE
22	9444 - 96	VASCETTA
23	18226 - 36	VITE
24	52526 - 77	BUSTA guarnizioni

□

* Contenuto nel kit guarnizioni.

18/09/2013

- 1 -

**DELL'ORTO S.p.A.****Sede Legale:**

Via R. Sanzio, 2 - 20831 Seregno (MB) - Italia

Sede Operativa e Uffici:Via Kennedy, 7 - 22060 Cabiato (CO) - Italia
T. +39 031.7692111 - F. +39 031.7692216 C.P. 92
www.dellorto.it - staff@dellorto.it
<http://www.dellorto.it/privacy.asp>

Cap. Soc. int. vers 5.160.000€

CF 00685940157 - PI 02830910960

Registro delle imprese di Monza e Brianza n° 00685940157