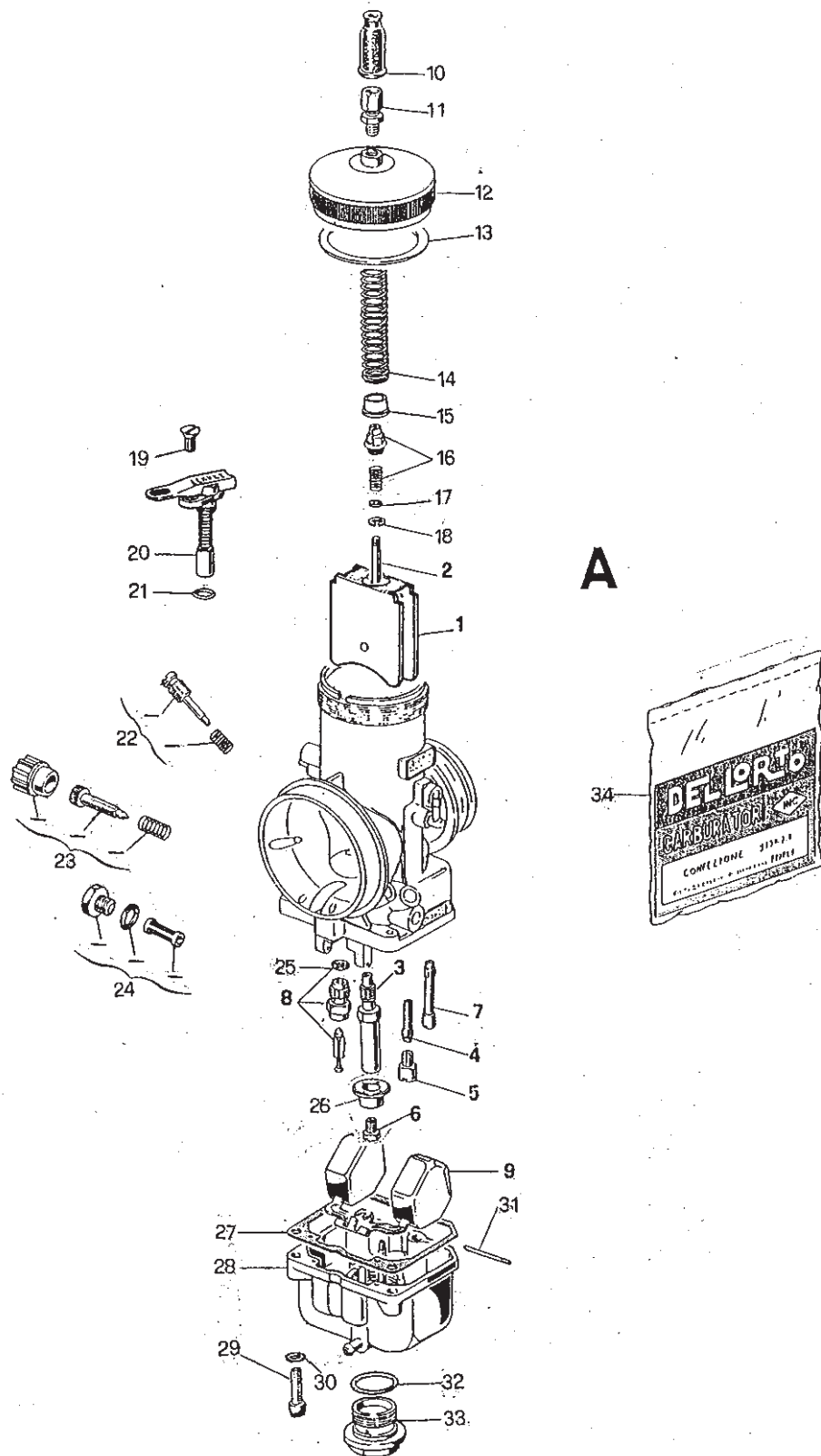


DELORIO

ESPLOSO CARB. VHSH 30 CS a REG. 9303



DISTINTA PARTI DI RICAMBIO CARBURATORE VSH 30 CS REG. 9303

STANDARD – KART 125 RACING – 125cc.

FIG.	NUMERO	DENOMINAZIONE
<u>PARTICOLARI DI TARATURA</u>		
1.	16565 x 64	VALVOLA GAS 50
2.	8530 x 08	SPILLO CONICO K 98 3 [^]
3.	12539 x 28	POLVERIZZATORE DP 268
4.	13086 x 02	GETTO EMULSIONATORE MINIMO 48
5.	12995 x 02	GETTO MINIMO 60
6.	6413 x 02	GETTO MASSIMO 180
7.	6217 x 02	GETTO AVVIAMENTO 60
8.	8649 x 33	VALVOLA A SPILLO 300
9.	12630 x 80	GALLEGGIANTE 1
<u>PARTICOLARI SENZA TARATURA</u>		
10.	14050 - 06	CAPPUCCIO
11.	8931 - 37	VITE tendifilo
12.	16309 - 53	COPERCHIO camera miscela
13.	•	GUARNIZIONE coperchio camera miscela
14.	16344 - 61	MOLLA richiamo valvola gas
15.	14416 - 52	FONDELLO guida molla
16.	16663 - 04	NIPPLO valvola gas + 17013 – 61 MOLLA
17.	10825 - 23	RONDELLA
18.	9596 - 21	FERMAGLIO spillo conico
19.	11752 - 36	VITE fissaggio dispositivo avviamento
20.	8294 - 64	DISPOSITIVO avviamento
21.	•	GUARNIZIONE dispositivo avviamento
22.	53091 - 78	KIT vite regolazione aria
23.	53090 - 78	KIT vite regolazione valvola gas
24.	53089 - 78	KIT filtro benzina
25.	•	GUARNIZIONE valvola a spillo
26.	12546 - 52	FONDELLO
27.	•	GUARNIZIONE vaschetta
28.	14414 - 96	VASCHETTA
29.	14858 - 36	VITE fissaggio vaschetta
30.	4957 - 23	RONDELLA
31.	12692 - 22	PERNO galleggiante
32.	•	GUARNIZIONE tappo
33.	16316 - 34	TAPPO vaschetta
34.	52611 - 77	BUSTA guarnizioni

• = Contenuto nella busta guarnizioni.

02/02/2009