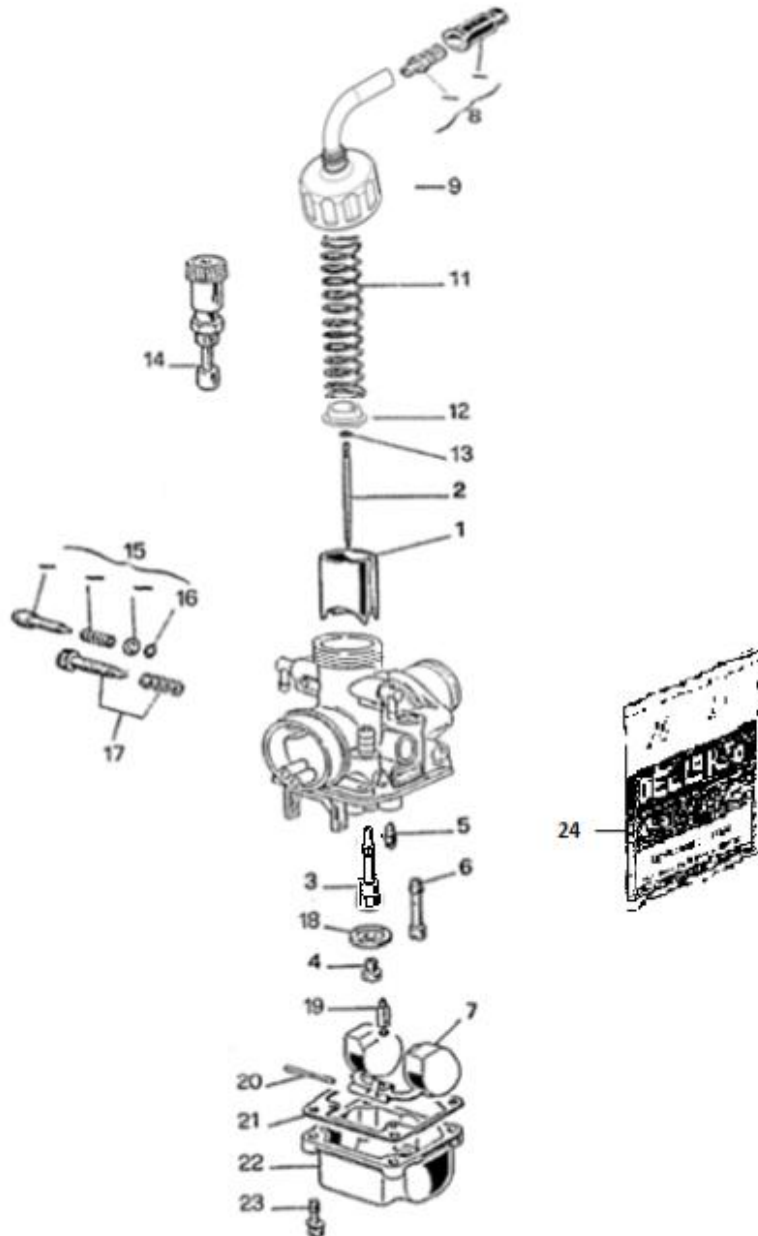


## ESPLOSO CARBURATORE REG. 2913 PHBG 18 BS NEW



### DISTINTA PARTI RICAMBIO CARBURATORE PHBG 18 BS REG. 02913

#### Dell'Orto S.p.A.

Sede Legale: Via R. Sanzio, 2 - 20831 Seregno MB - Italia  
Sede Operativa e uffici: Via Kennedy, 7 - 22060 Cabiato CO - Italia  
T. +39 031.76.92.111 - F. +39 031.76.92.216

Cap. Soc. int. vers. €5.160.000  
CF 00685940157 - PI 02830910960 - EORI IT02830910960  
Registro delle imprese di Monza e Brianza n°00685940157  
[www.dellorto.it/t/informazioni\\_privacy](http://www.dellorto.it/t/informazioni_privacy) - [staff@dellorto.it](mailto:staff@dellorto.it)

## NEW

### STANDARD KART/MINIMOTO

**FIG. NUMERO DENOMINAZIONE**

#### *PARTICOLARI DI TARATURA*

1	9475 x 64	VALVOLA GAS 40
2	9595 x 08	SPILLO CONICO W 23/2a
3	9654 x 28	POLVERIZZATORE AU 262
4	1486 x 02	GETTO MASSIMO 68
5	1488 x 02	GETTO MINIMO 60
6	9501 x 02	GETTO AVVIAMENTO 60
7	9450 x 80	GALLEGGIANTE 01 gr. 4.0

#### **PARTICOLARI SENZA TARATURA**

8	53117 - 78	KIT vite registro
9	19516 - 53	Coperchio valvola gas
11	9597 - 61	MOLLA
12	14958 - 21	PIASTRINA
13	9596 - 21	FERMAGLIO
14	9538 - 64	DISPOSITIVO avviamento
15	53024 - 78	KIT vite reg. miscela min.
16	*	GUARNIZIONE
17	53027 - 78	KIT vite reg. valvola gas
18	9779 - 52	FONDELLO
19	2838 - 05	Spillo benzina
20	9506 - 22	PERNO
21	*	GUARNIZIONE
22	9444 - 96	VASCHETTA
23	18226 - 36	VITE
24	52526 - 77	BUSTA guarnizioni

\* **Contenuto nel kit guarnizioni.**

29/01/2020

#### **Dell'Orto S.p.A.**

Sede Legale: Via R. Sanzio, 2 - 20831 Seregno MB - Italia  
Sede Operativa e uffici: Via Kennedy, 7 - 22060 Cabiato CO - Italia  
T. +39 031.76.92.111 - F. +39 031.76.92.216

Cap. Soc. int. vers. €5.160.000  
CF 00685940157 - PI 02830910960 - EORI IT02830910960  
Registro delle imprese di Monza e Brianza n°00685940157  
[www.dellorto.it/t/informazioni\\_privacy](http://www.dellorto.it/t/informazioni_privacy) - [staff@dellorto.it](mailto:staff@dellorto.it)